

Beschreibung

Die Flächensensoren MESEP SP sind geeignet zum Abtasten von flachen Fördergut. Dabei werden selbst kleinste Metallteilchen - unabhängig von der Art des Metalls - sicher erkannt. In der Regel werden sie Sensoren in Rutschen, Förderbändern oder direkt an anderen Fertigungseinrichtungen angebracht. Der Sensor selbst besteht aus einem extrem robusten Aluminiumgehäuse. Zum Betrieb ist zusätzlich zum Sensor ein Schaltgerät erforderlich.

Technische Daten:

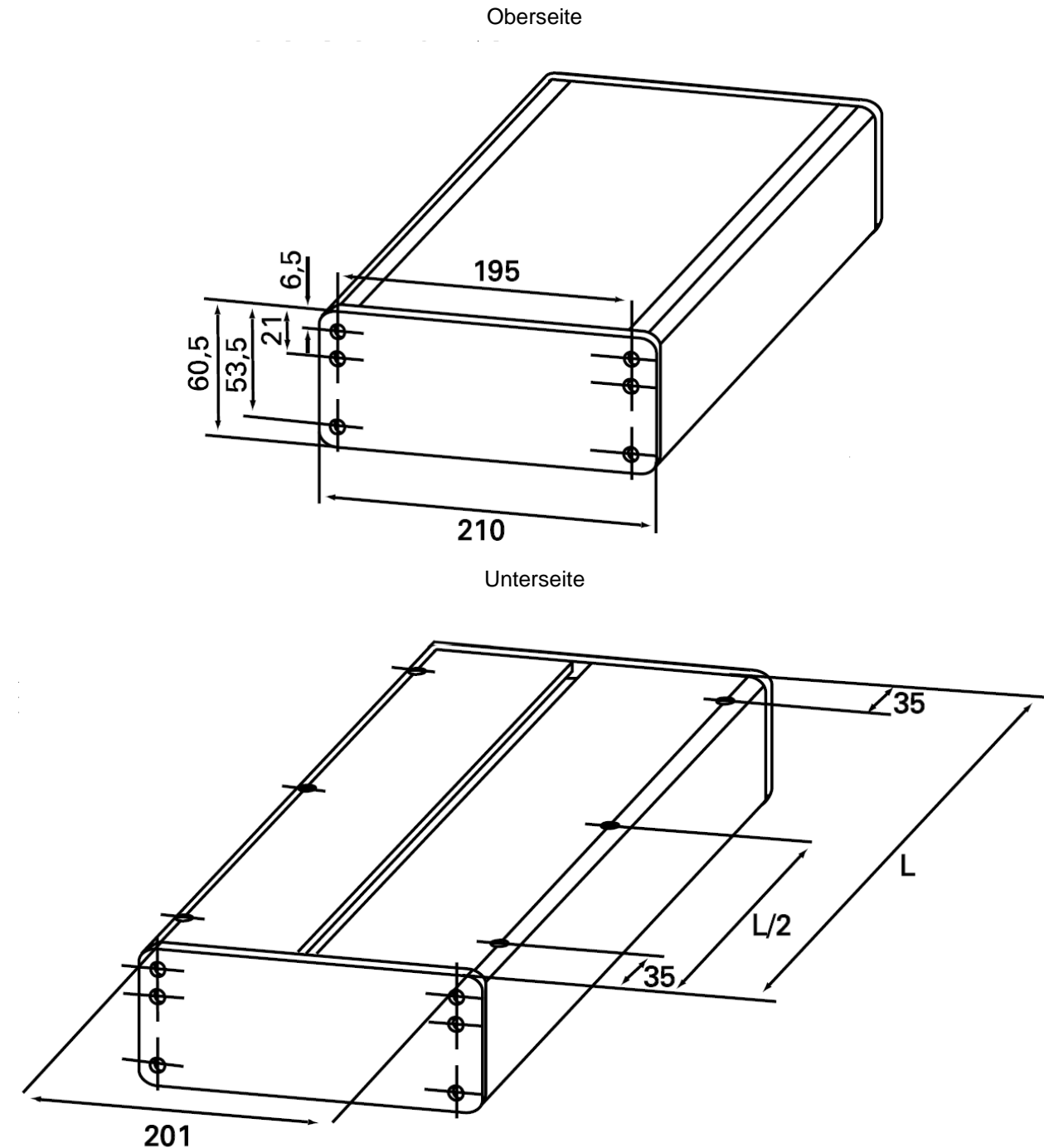
Einbau in Metall:	bündiger Einbau möglich, keine Isolation des Gehäuses zum Einbauort	
max. Geschwindigkeit des Förderguts:	siehe technische Daten - Schaltgerät	
Temperaturbereich:	-10°C bis +50°C	
Schutzgrad:	IP 65	
Gehäuse:	Aluminium Stranggussprofil	
Anschluss:	2 m PVC-Kabel, 8 x 0,14mm ²	
Betriebsweise:	dynamisch	
Abmessungen:	Höhe:	60,5 mm
	Breite:	210,0 mm
	mögliche Längen:	150 - 1200 mm
Befestigung:	Befestigungslöcher an der Unterseite mit Innengewinde M5x12	
	vier Befestigungslöcher an den Ecken	
	(ab Sensorbreiten >400mm → vier + zwei Befestigungslöcher in der Mitte)	
Empfindlichkeit:	Metallteil	max. Abstand
	Fe-Kugel ø 2,0 mm	8 mm
	Fe-Kugel ø 2,5 mm	14 mm
	Fe-Kugel ø 3,0 mm	20 mm
	Fe-Kugel ø 4,5 mm	30 mm
	Mutter M2,5	33 mm
	U-Scheibe M3	33 mm
	U-Scheibe M4	37 mm
	Mutter M4	44 mm
	Fe-Kugel ø 7,0 mm	44 mm
	Mutter M6	56 mm
	Fe-Teil 12 x 12 x 1mm	68 mm
	Fe-Teil 30 x 30 x 1mm	95 mm

Verdrahtung

Bitte beachten Sie dazu die Angaben in der Anleitung zum Schaltgerät!

Adernfarbe	Funktion
rot	Positive Betriebsspannung (+15V)
blau	Masse (für Betriebsspannung und Signalausgänge)
weis, schwarz, gelb, grün, pink, braun	Signalausgang

Zeichnung



Die Konformitätserklärung kann beim Hersteller abgerufen werden.

p-u-l-s-o-t-r-o-n-i-c

Abstract

The flatpack-sensor MESEP SP are suitable to detect metal in conveyed material. It is possible to detect smallest pieces of metal - independent from the kind of metal - very effective and securely. Normally the sensors are integrated in applications with chutes, belts or direct at the manufacturing line. The sensor consist of a very robust housing made of aluminium. Normal operation is only possible with a additional control unit!

Technical data

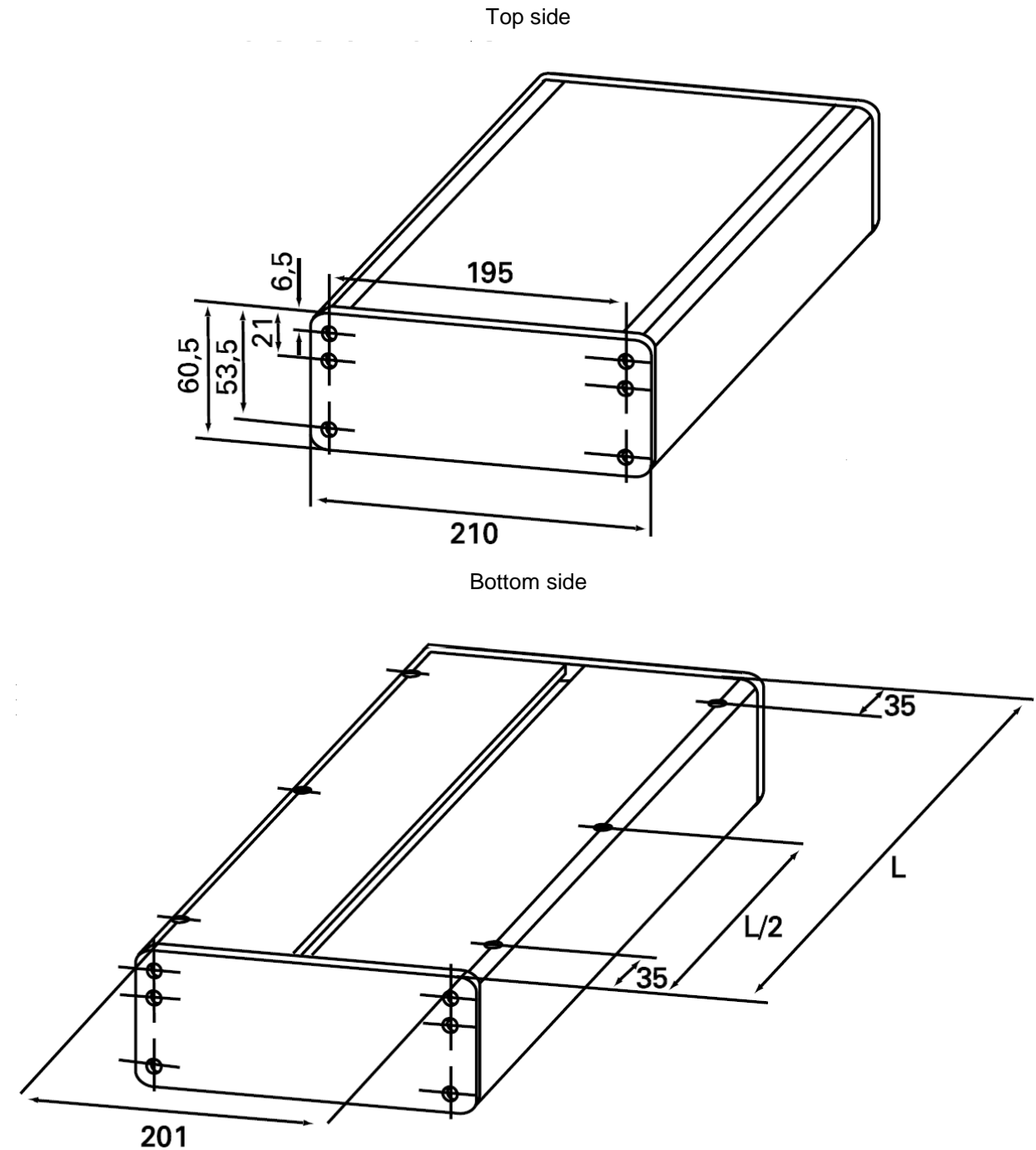
Assembly in metal:	Flush, no isolation between housing and installation environment	
Speed o the parts to be detected:	see technical data - Control unit	
Operating temperature:	-10°C .. +50°C	
Protection class:	IP 65	
Housing:	Aluminium - Continuous casting profile	
Connection:	2 m PVC-Cable, 8 x 0,14mm ²	
Operating method:	dynamic	
Dimensions:	Height:	60,5 mm
	Width:	210,0 mm
	Possible Length:	150 - 1200 mm
Fastening:	Fixing holes at the bottom; Inner diameter M5x12	
	four holes - one on every corner	
	(Sensor width > 400mm → four + two holes in the middle)	
Sensitivity:	Metal part	max. distance
	Fe-ball ø 2,0 mm	8 mm
	Fe- ball ø 2,5 mm	14 mm
	Fe- ball ø 3,0 mm	20 mm
	Fe- ball ø 4,5 mm	30 mm
	Nut M2,5	33 mm
	U-Washer M3	33 mm
	U-Washer M4	37 mm
	Nut M4	44 mm
	Fe- ball ø 7,0 mm	44 mm
	Nut M6	56 mm
	Fe-part 12 x 12 x 1mm	68 mm
	Fe- part 30 x 30 x 1mm	95 mm

Wiring

Please note the information in the manual of your switching amplifier!

Lead color	Function
red	positive supply voltage (+15V)
blue	Ground (for supply and signal outputs)
whith, black, yellow, green, pink, brown	signal output

Drawing



The declaration of conformity can be obtained from the manufacturer.

