



Volumetric dosing units COLOUR





Dosatori volumetrici

serie COLOUR



Mod. COLOUR 1

COLOUR

Dosatore volumetrico adatto al dosaggio automatico di masterbatch, additivi e materiali in granulo su presse ad iniezione o estrusori.

- Tre versioni disponibili: Colour 1, Colour 2 e Colour XT per estrusori
- Materiale anticorrosivo: acciaio inox, alluminio
- Motore passo-passo privo di spazzole
- Tronchetto adattatore per installazione diretta su macchina
- Attacco rapido per tronchetto nel modello Colour 2
- Regolazione digitale con display di controllo
- Quadro elettrico autonomo
- Ingombro ridotto e facilità di installazione
- Predisposizione per il montaggio su miscelatori serie X10 e MX50

VOLUMETRIC DOSING COLOUR range

Volumetric dosing unit for granular materials, suitable for injection moulding machines or extruders and for dosing masterbatch or additives.

- Three models are available: Colour 1, Colour 2 and Colour XT for extruders
- Corrosion proofing: stainless steel, aluminium
- Stepper motor without brushes
- Equipped with adapter for a direct coupling to the machine
- Quick fit plug for adaptor for Colour 2
- Digital regulation and control display
- Independent control panel
- Compact dimensions and easy to install
- It can be fitted to mixer range X10 and mixer range MX50

DOSEUR VOLUMETRIQUE série COLOUR

Doseur volumétrique pour masterbatch en granule, indiqué pour doser master ou additif sur presses à injecter ou extrudeuses.

- Trois modèles disponibles: Colour 1, Colour 2 et Colour XT pour les extrudeuses
- Matériel anticorrosion: acier inoxydable, aluminium
- Moteur pas à pas
- Doté d'une base pour installation directe sur machine
- Bouchon rapide pour embase pour le modèle Colour 2
- Réglage digital avec display de contrôle
- Cadre électrique autonome
- Taille réduite et installation facile
- Predisposition pour l'assemblage sur le mélangeurs X10 et MX50

CARATTERISTICHE TECNICHE/TECHNICAL DATA/DONNÉES TECHNIQUES CARACTERÍSTICAS TÉCNICAS/TECHNISCHE DATEN

	mod.	COLOUR 1
Tensione di alimentazione Voltage/Tension alimentation Tensión de suministro Anschlußspannung	VHz	230V/50Hz
Capacità tramoggia Hopper capacity/Capacité de Trémie/Capacidad tolvas Trichterinhalt	Lit	4-8-15
Diametro vite di dosaggio Screw diameter/Diamètre vis Diámetro tornillo Schneckendurchmesser	mm	12
Passo Screw pitch/Pas Paso/Schneckeinsteigung	mm	8
Produzione Throughput/Production Producción/Durchsatz	kg/h	0,08÷15
Potenza Power /Puissance Potencia/Leistung	kW	0,1
Assorbimento massimo Maximum absorption Max. absorption max. absorción/Max.stromentnahme	A	0,4
Peso totale Total weight/Poids Peso total/Gewicht	Kg	12-18
Rumorosità Noise/Niveau sonore Nivel de ruido/Geräusch	dB	<60

Dati di produzione ottenuti con materiale con peso specifico apparente di 0,75 kg/dm³
Data with P.S.A. 0.75 kg/dm³ - Données avec P.M.S. 0.75 kg/dm³ - Datos según P.E. 0.75 kg/dm³ - Data mit P.S.A 0.75 kg/dm³

OPZIONI/OPTIONS/OPTIONES OPCIONES/OPTION COLOUR 1

- Segnalatore livello capacitivo/Level Indicator
Indicateur de niveau/Indicator nivel capacitivo
Niveaueontrolle
- Attacco rapido per tronchetto
Quick fit plug for adaptor
Bouchon rapide pour embase
Unión rápida para soporte de base
Schnellverschluss für Adapter
- Tramoggia centrale di mantenimento
Central maintenance hopper
Trémie centrale de maintien/Tolva central de
mantenimiento/Zentraler Wartungstrichter



Mod. COLOUR 1/Tramoggia in plexiglass (4 lit.)



Dosatori volumetrici

serie COLOUR



Mod. Colour 2

DOSIFICADOR VOLUMETRICO serie COLOUR

Dosificador volumétrico para masterbatch en granza, para dosificar master o aditivos, para prensas de inyección o extrusoras.

- Disponibles tre modelos: Colour 1, Colour 2 y Colour XT para extrusoras
- Material anticorrosivo: acero inoxidable, aluminio
- Motor paso a paso
- Equipado con soporte de base para instalación directa sobre inyectora
- Unión rápida para soporte de base en el modelo Colour 2
- Regulación digital con display de control
- Panel eléctrico autónomo.
- Dimensiones reducidas y fácil instalación
- Predispuesto para montaje sobre mezcladores serie X10 y MX50

VOLUMETRISCHES DOSIERGERÄT COLOUR

Das volumetrische Dosiergerät kann zur Dosierung von Masterbatches bzw. Additiven auf Extrudern und Spritzgießmaschinen verwendet werden.

- drei verfügbare Modelle: Colour 1, Colour 2 und Colour XT für Extruder
- korrosionsbeständig: gefertigt aus Edelstahl bzw. Aluminium
- Schrittmotor
- Ausgestattet mit einem Adapter für den direkten Anschluss an die Maschine
- Schnellverschluss für Adapter bei Modell Colour 2
- Digitale Steuerung und Kontrolldisplay
- Schnelle und einfache Reinigung durch ein Schnellspannsystem
- Separate Bedieneinheit
- geringe Maße und einfache Montage
- Lieferbar mit Mischeinheit X10 und MX50

CARATTERISTICHE TECNICHE/TECHNICAL DATA/DONNÉES TECHNIQUES CARACTERÍSTICAS TÉCNICAS/TECHNISCHE DATEN

Tensione di alimentazione
Voltage/Tension alimentation
Tensión de suministro
Anschlußspannung

Capacità tramoggia
Hopper capacity/Capacité
de Trémie/Capacidad tolvas
Trichterinhalt

Diametro vite di dosaggio
Screw diameter/Diamètre vis
Diámetro tornillo
Schneckendurchmesser

Passo
Screw pitch/Pas
Paso/Schneckeinstiegung

Produzione
Throughput/Production
Producción/Durchsatz

Potenza
Power /Puissance
Potencia/Leistung

Assorbimento massimo
Maximum absorption
Max. absorption
max. absorción/Max. stromentnahme

Peso totale
Total weight/Poids
Peso total/Gewicht

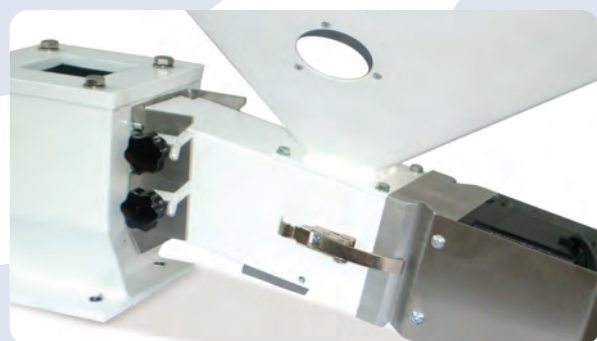
Rumorosità
Noise/Niveau sonore
Nivel de ruido/Geräusch

Dati di produzione ottenuti con materiale con peso specifico apparente di 0,75 kg/dm³
Data with P.S.A. 0.75 kg/dm³ - Données avec P.M.S. 0.75 kg/dm³ - Datos según P.E. 0.75 kg/dm³ - Data mit P.S.A 0.75 kg/dm³

mod.	Colour 2	
VHz	230V/50Hz	
Lit	15	
mm	24	
mm	25	
kg/h	2,5÷125	
kW	0,15	
A	0,5	
Kg	24	
dB	<60	

OPTIONI/OPTIONS/OPTIONES OPCIONES/OPTION COLOUR 2

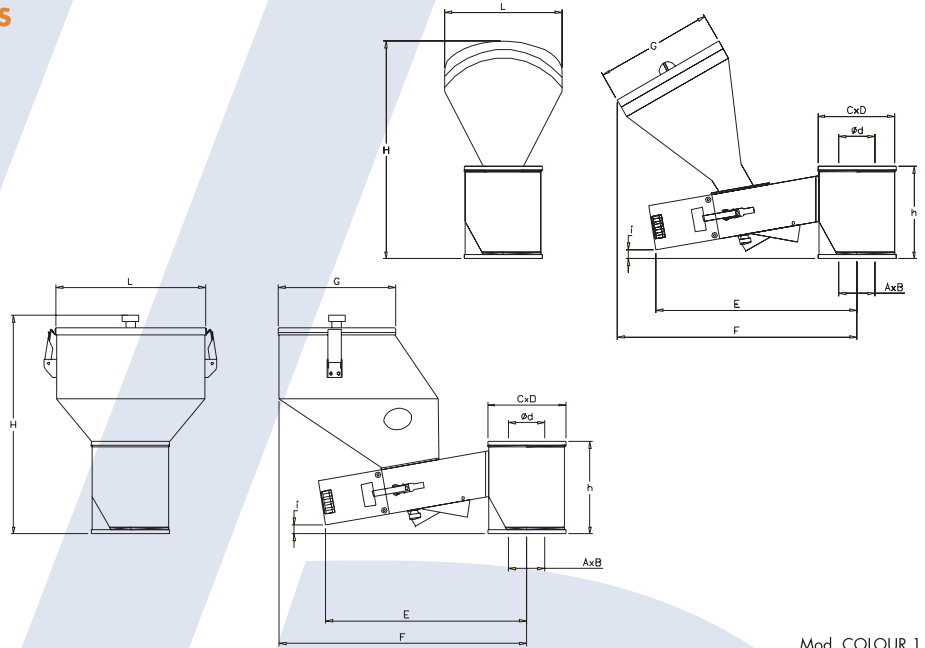
- Segnalatore livello capacitivo/Level Indicator
Indicateur de niveau/Indicador nivel capacitivo
Niveauekontrolle
- Tramoggia centrale di mantenimento
Central maintenance hopper
Trémie centrale de maintien/Tolva central de mantenimiento/Zentraler Wartungstrichter



Particolare Colour 2

**DIMENSIONI/DIMENSIONS/DIMENSIONS
DIMENSIONES / ABMESSUNGEN**

	Mod.	Colour 1
AxB	mm	65x65
CxD	mm	140x140
E	mm	360
F	mm	430-444
G	mm	∅ 210-210
H	mm	390
h	mm	166
i	mm	16
L	mm	210-270

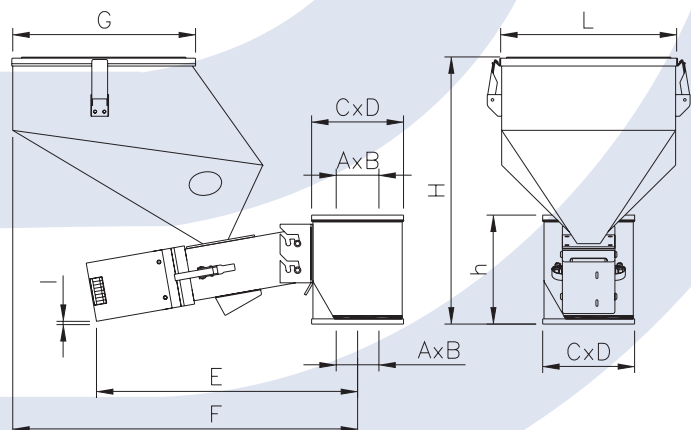


Mod. COLOUR 1



Esempio applicazione:
 Dosatore COLOUR/Alimentatore FSBO
 Alimentatore FSC
 Application example:
 COLOUR dosing unit/FSBO hopper loader
 FSC hopper loader

	Mod.	Colour 2
AxB	mm	65x65
CxD	mm	140x140
E	mm	398
F	mm	527
G	mm	265
H	mm	407
h	mm	166
i	mm	5
L	mm	265



Mod. Colour 2



Dosatori volumetrici

serie COLOUR

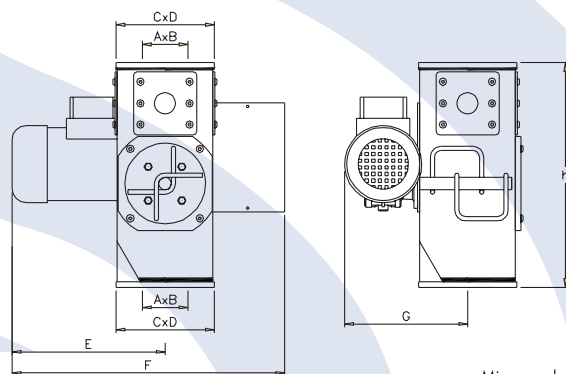


Mixer mod. X10

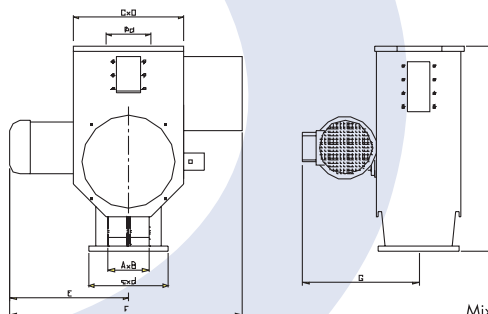


Mixer mod. MX50

	mod.	X10	MX50
Tensione di alimentazione Voltage/Tension alimentation Tensión de suministro Anschlußspannung	V-Hz	380/415 V-50/60 Hz	
Potenza motore Motor power/Puissance du moteur Potencia motor Motorleistung	kW	0,09	0,24
Capacità tramoggia Hopper capacity/Capacité de Trémie/Capacidad tolvas Trichterinhalt	Lit	2	5
	AxB mm	65x65	84x84
	CxD mm	140x140	250x200
	cxD mm	-	180x180
	ø d mm	-	100
	E mm	218	256
	F mm	388	510
	G mm	175	270
	h mm	320	458
Rumorosità Noise/Niveau sonore Nivel de ruido/Geräuschpegel	dB	<60	<60
Peso totale Total weight/Poids Peso total/Gewicht	Kg	15	31



Mixer mod. X10



Mixer mod. MX50

CARATTERISTICHE TECNICHE MIXER TECHNICAL FEATURES MIXER DONNEES TECHNIQUES MELANGEUR CARACTERISTICAS TECNICAS MEZCLADORES TECHNISCHE DATEN MISCHER SERIE MX

- Corpo in acciaio con trattamento di sabbiatura nella parte interna
- Quadro di controllo per motore trifase
- Mescolazione tramite rotazione di un aspo centrale
- Mescolazione omogenea del materiale grazie alla particolare conformazione del corpo
- Steel body with sand-treated inner part
- Tri-phase motor's control panel
- Mix obtained exploiting the rotation of a central swift
- Material homogeneous mix obtained thanks to the particular conformation of the body
- Corps en acier traité avec bain de sable dans la partie intérieure
- Cadre de contrôle pour moteur triphasé
- Mélange par demié rotation d'une croix centrale
- Mélange homogène matière grâce à la configuration du corps
- Cuerpo en acero con tratamiento de aislante en la parte interna
- Quadro de control para motor trifásico
- Mezcla por rotación de un aspo central
- Mezcla homogénea del material gracias a la particular configuración del cuerpo
- Stahlkörper mit innerer Sandstrahlenseite
- Kontrollschilde für Dreiphasischen Motor
- Mischung erhalt durch die Rotation eines zentralen Haspel.
- Homogene Materials Mischung erhaltet Dank der partikularen Gestalt des Körpers



Particolare cassetta elettrica mixer/Electric box mixer



Particolare aspo centrale/Central swift



IRV SYSTEMS SRL
Via R. Colpi, 38
35010 Limena (PD)
Italy
www.sbplastics.it
Tel. +39 049 88 43 047
Email: sales@sbplastics.it